

Corte A-A

PREFEITURA MUNICIPAL DE CERRO BRANCO

OBRA: Construção de Calçada junto a Quadra Escolar  
Coberta da Escola Augusto Schultz

PROJETO: Arquitetônico  
Corte

PROPRIETÁRIO: Prefeitura Municipal de Cerro Branco

LOCAL  
Estrada Bertholdo Lawall,  
Cerro Branco - RS

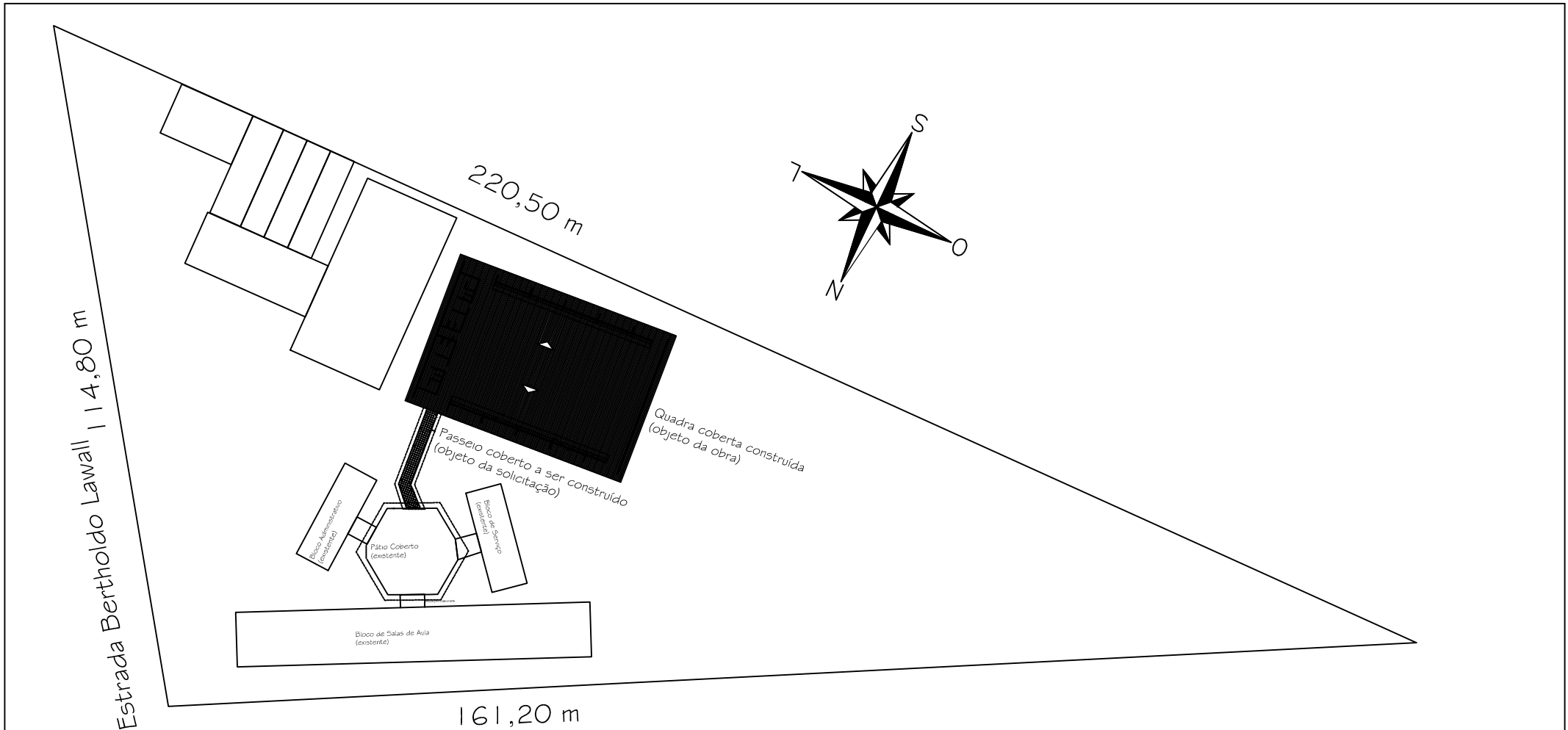
DATA:  
12/2018

ESCALA:  
1/40

RESP. TÉCNICO: Eng. Civil Mateus da Costa - Crea RS 200556  
PROJETO

ÁREA:  
32,11m<sup>2</sup>

PRANCHA:  
04



PREFEITURA MUNICIPAL DE CERRO BRANCO

PROPRIETÁRIO: Prefeitura Municipal de Cerro Branco

RESP. TÉCNICO: Eng. Civil Mateus da Costa - Crea RS 200556  
 PROJETO

OBRA: Construção de Calçada junto a Quadra Escolar Coberta da Escola Augusto Schultz

PROJETO: Arquitetônico  
Planta de Localização

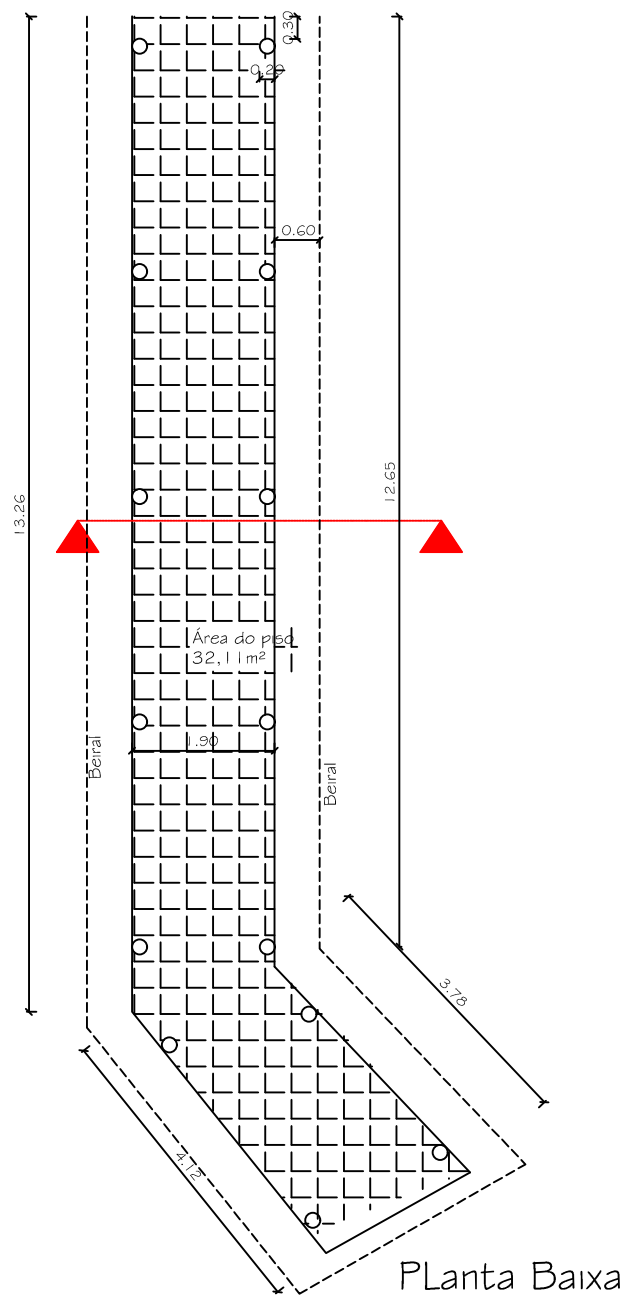
LOCAL: Estrada Bertholdo Lawall, Cerro Branco

ESCALA: S/E  
 DATA: 12/18

ÁREA: 32,11 m<sup>2</sup>

PRANCHA: 02

# Quadra Coberta Construída



## PREFEITURA MUNICIPAL DE CERRO BRANCO

**OBRA:**  
Construção de Calçada junto a Quadra Escolar  
Coberta da Escola Augusto Schultz

**PROJETO:**  
Arquitetônico  
Planta Baixa

**PROPRIETÁRIO:**  
Prefeitura Municipal de Cerro Branco

**LOCAL**  
Estrada Bertholdo Lawall,  
Cerro Branco - RS

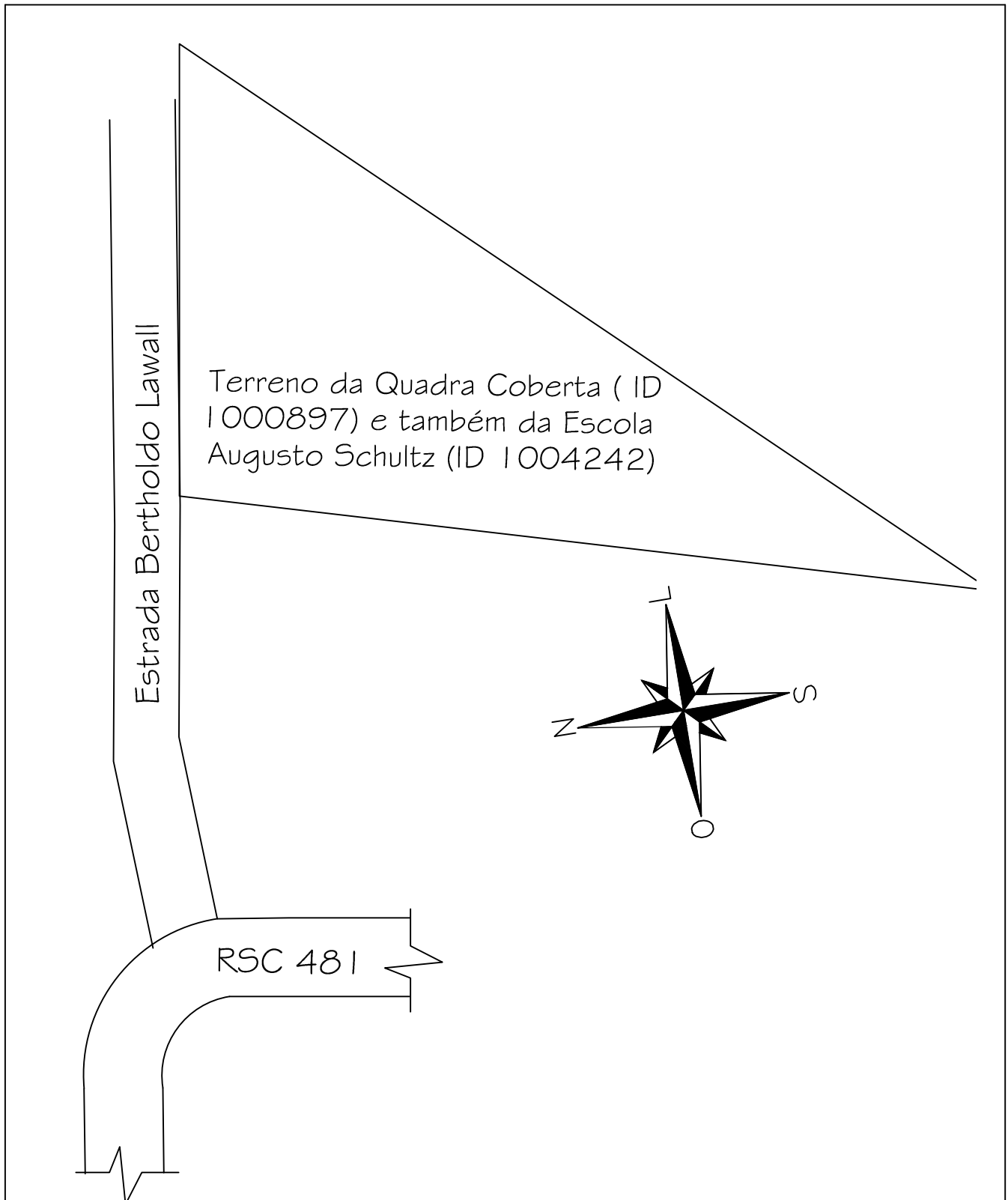
**DATA:**  
12/2018

**ESCALA:**  
1/100

**RESP. TÉCNICO:** Eng. Civil Mateus da Costa - Crea RS 200556  
**PROJETO**

**ÁREA:**  
32,11 m<sup>2</sup>

**PRANCHA:**  
03



PREFEITURA MUNICIPAL DE CERRO BRANCO

OBRA: Construção de Calçada junto a Quadra Escolar Coberta da Escola Augusto Schultz

PROJETO: Arquitetônico  
Planta de Situação

PROPRIETÁRIO: Prefeitura Municipal de Cerro Branco

LOCAL: Estrada Bertholdo Lawall,  
Cerro Branco - RS

DATA: 12/2018

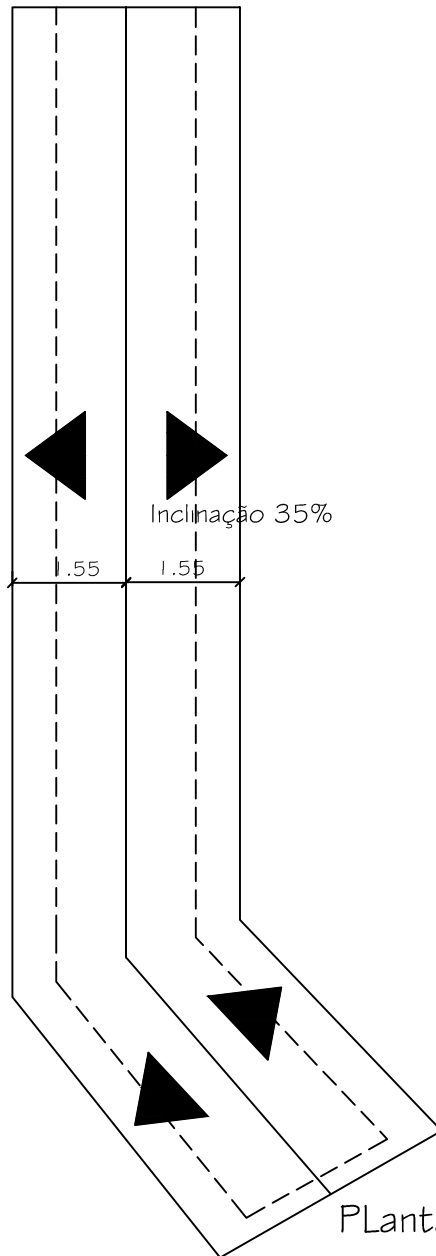
ESCALA: S/E

RESP. TÉCNICO: Eng. Civil Mateus da Costa - Crea RS 200556  
PROJETO

ÁREA: 32,11m<sup>2</sup>

PRANCHA: 01

0.60 1.90 0.60



Planta de Cobertura

PREFEITURA MUNICIPAL DE CERRO BRANCO

OBRA: Construção de Calçada junto a Quadra Escolar Coberta da Escola Augusto Schultz

PROJETO: Arquitetônico  
Planta de Cobertura

LOCAL  
Estrada Bertholdo Lawall,  
Cerro Branco - RS

PROPRIETÁRIO: Prefeitura Municipal de Cerro Branco

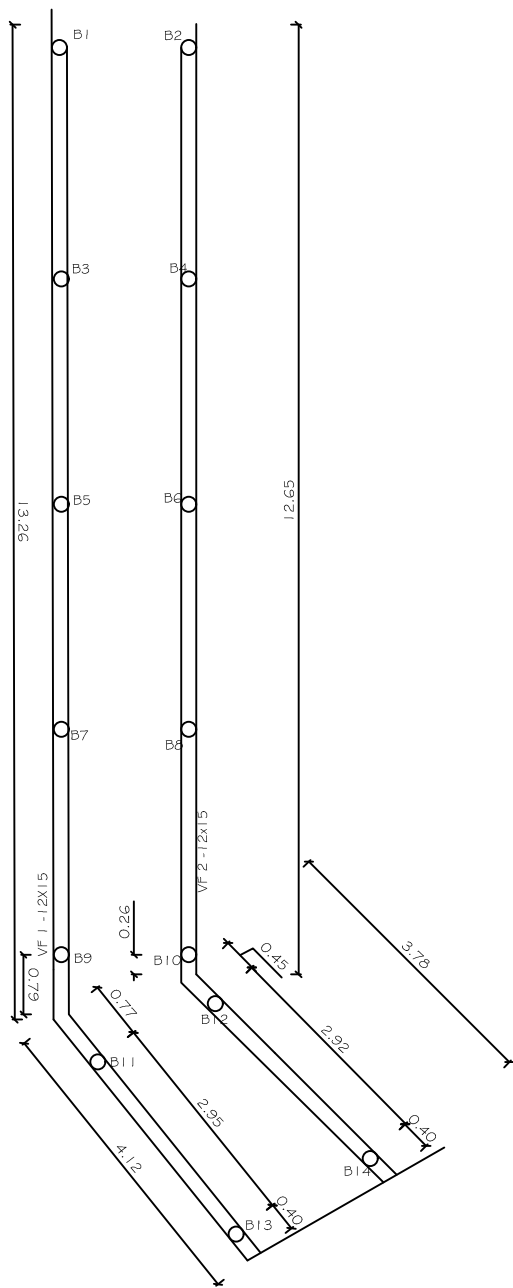
DATA:  
12/2018

ESCALA:  
1/100

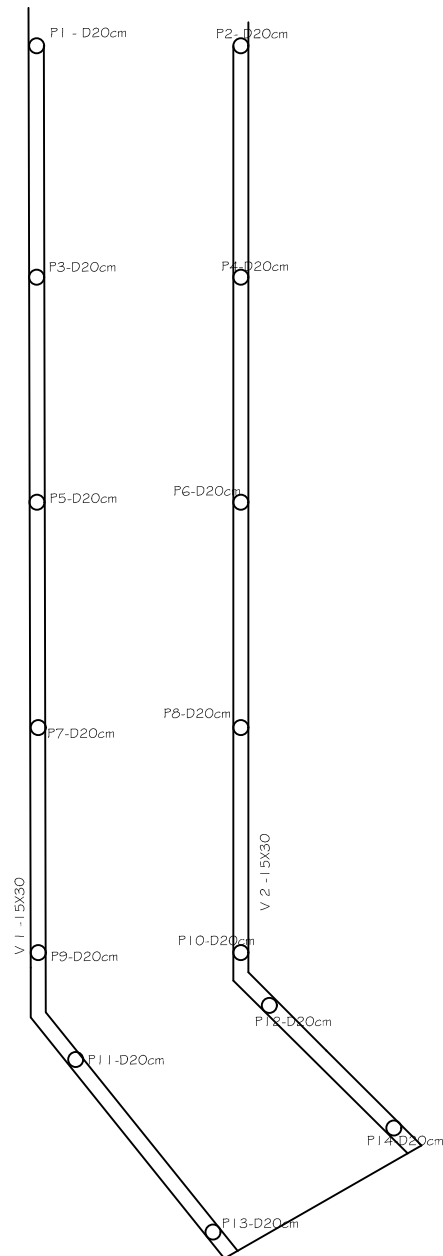
RESP. TÉCNICO: Eng. Civil Mateus da Costa - Crea RS 200556  
PROJETO

ÁREA:  
32,11m<sup>2</sup>

PRANCHA:  
07



PLanta Baixa Estrutural-  
Fundações



PLanta Baixa Estrutural-  
Pilares e vigas de cintamer

PREFEITURA MUNICIPAL DE CERRO BRANCO

OBRA: Construção de Calçada junto a Quadra Escolar Coberta da Escola Augusto Schultz

PROJETO: Estrutural  
Planta Baixa

PROPRIETÁRIO: Prefeitura Municipal de Cerro Branco

LOCAL: Estrada Bertholdo Lawall,  
Cerro Branco - RS

RESP. TÉCNICO: Eng. Civil Mateus da Costa - Crea RS 200556  
PROJETO

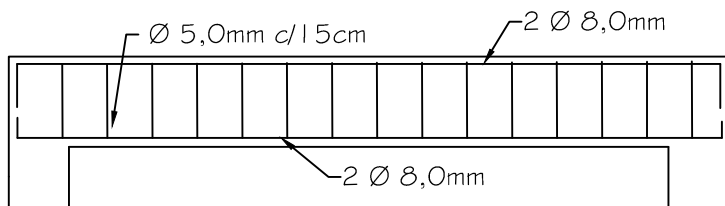
DATA: 12/2018

ESCALA: 1/100

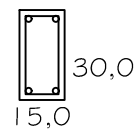
ÁREA: 32,11 m<sup>2</sup>

PRANCHA: 05

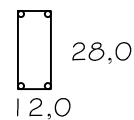
### Vigas de Cintamento



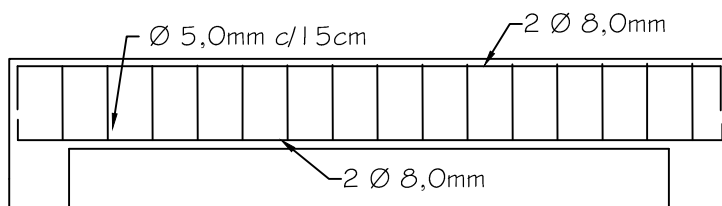
Corte



Estribos



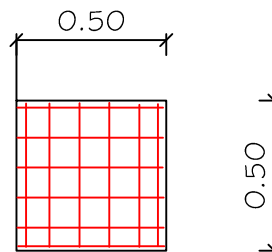
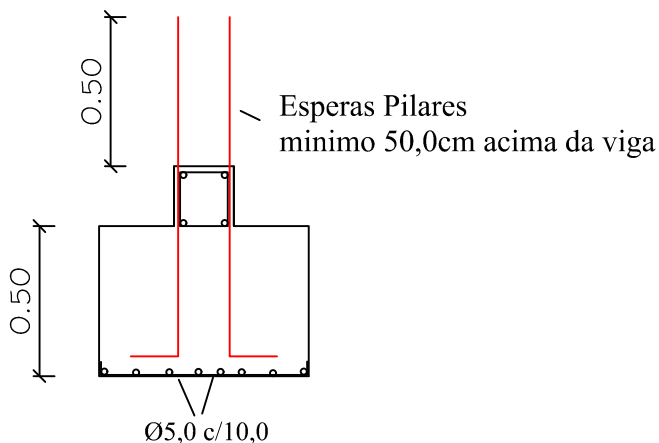
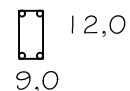
### Vigas de Fundação



Corte



Estribos



## PLanta Baixa Estrutural- Blocos de fundação

PREFEITURA MUNICIPAL DE CERRO BRANCO

OBRA:  
Construção de Calçada junto a Quadra Escolar  
Coberta da Escola Augusto Schultz

PROJETO:  
Estrutural  
Vigas e Blocos

PROPRIETÁRIO:  
Prefeitura Municipal de Cerro Branco

LOCAL  
Estrada Bertholdo Lawall,  
Cerro Branco - RS

RESP. TÉCNICO:  
PROJETO Eng. Civil Mateus da Costa - Crea RS 200556

DATA:  
12/2018

ESCALA:  
S/E

ÁREA:  
32,11 m<sup>2</sup>

PRANCHA:  
06